

## Coûts installation barrière physique et pièges rongeurs pour prédation naturelle

### Grillage treillis soudé

Triple galvanisé; Maille 12,7 x 12,7mm; Hauteur 1m

Poids du rouleau de 25m = 26,6kg

Grillage enfoui de 70 cm et 30 cm restant à la surface

Ha .	Grillage		Trancheuse de sol ou Pelleteuse €/m	Pièges STANDBY campagnols terrestres		Barres fer tous les 5 m		TOTAL HT	Coût Ha.	Prix / m
	m	4€/m		Unité	71 €	0,60€/u.	48 €			
1	400	1 600 €	600 €	32	2 272 €	80	48 €	4 520 €	4 520 €	11.30 €
2	568	2 272 €	852 €	46	3 266 €	114	68 €	6 458 €	3 229 €	11.37 €
3	696	2 784 €	1 044 €	56	3 976 €	140	84 €	7 888 €	2 629 €	11.33 €
4	800	3 200 €	1 200 €	64	4 544 €	160	96 €	9 040 €	2 260 €	11.30 €
10	1268	5 072 €	1 902 €	102	7 242 €	254	152 €	14 368 €	1 437 €	11.33 €
20	1792	7 168 €	2 688 €	144	10 224 €	360	216 €	20 296 €	1 015 €	11.33 €
30	2192	8 768 €	3 288 €	176	12 496 €	440	264 €	24 816 €	827 €	11.32 €

1.5

71

0.6

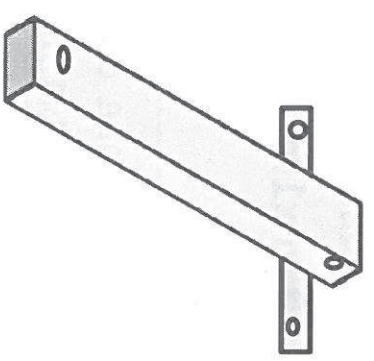
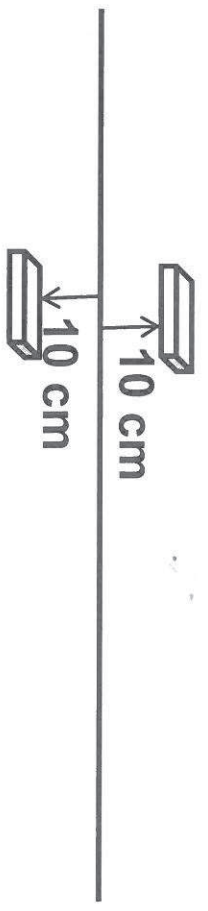
En dehors de ces coûts: Pose grillage et remblayage tranchée

Pose barres de fer et pose de pièges le long du grillage

# Installation barrière physique anti-rongeurs

3 pointes de 120 – 140mm

Pour éviter la capture de crapauds



Piège de chaque côté du grillage

